



# Ghost-X

ROBOT DI VERNICIATURA

COATING ROBOT

Robot di verniciatura a 6 assi

6-Axes painting robot



## ELEMENTI SALIENTI

- Robot di verniciatura a sei assi con generazione dei programmi di esecuzione in auto apprendimento.
- Controllo numerico completo di HMI intuitiva. Semplice ed efficace, guida l'operatore con facilità in tutti gli ambienti di programmazione e gestione del controllo numerico con help interattivi, grafici esplicativi e icone semplici famigliari.
- Acquisizione degli elementi da verniciare tramite barra di lettura che identifica forme e dimensioni.
- Funzione tracking (verniciatura con pezzi in movimento), funzione Parking, controllo automatico quantità vernice e apertura del ventaglio delle pistole di spruzzatura.

## CAMPI DI APPLICAZIONE

Perfetto per l'applicazione a spruzzo di prodotti vernicianti su elementi appesi quali finestre, porte (legno e PVC) e pannelli in legno (CLT).

## CARATTERISTICHE

- 6 assi gestiti da motori brushless con encoder assoluti (senza bisogno di azzeramento).
- Sistema automatico di pulizia ugelli di spruzzatura "Smart Box".
- Cambio colore (10 colori + lavaggio)
- Doppia pistola di spruzzatura.
- Doppia catena portacavi per separare i cavi di alimentazione dai tubi della vernice.
- Visore e simulatore programmi.
- **Compilazione distinta di lavoro tramite barcode.**

## THE FACTS

- Six-axis spraying robot with self-learning programs generation
- Numerical control complete with intuitive HMI. Simple and effective, it guides the operator with ease in all the programming and management environments of the numerical control with interactive help, explanatory graphics and simple familiar icons.
- Acquisition of the elements to be painted by means of a reading bar that identifies shapes and dimensions.
- Tracking function (painting on moving frames), parking function, automatic paint quantity control and spray gun fan opening.

## FIELD OF APPLICATION

Perfect for the spray application of coatings on hanging elements such as windows, doors (wood and PVC) and wood panels (CLT)

## FEATURES

- 6 axes managed by brushless motors with absolute encoders (no need of resetting).
- Smart Box" automatic spray nozzle cleaning system.
- Color change (10 colors + wash).
- Double spray gun.
- Double cable chain to separate power cables from paint hoses.
- Visor and program simulator.
- **Editing of worklist by barcode.**

SCANSIONA PER  
VEDERE IL VIDEO

SCAN TO SEE  
THE VIDEO



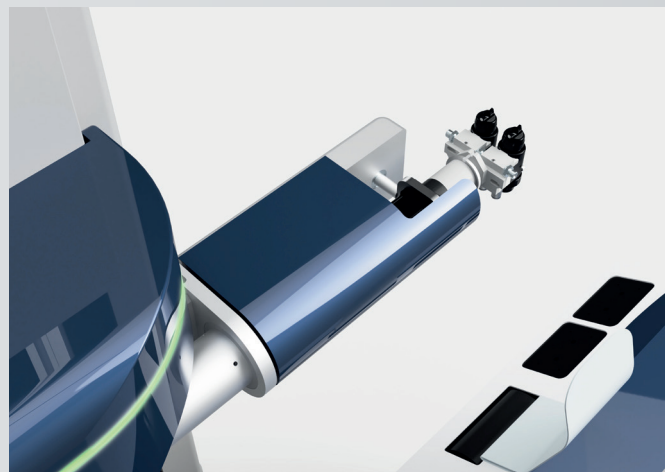
# COATING ROBOT mod. Ghost-X

CONVINCENTI IN OGNI DETTAGLIO

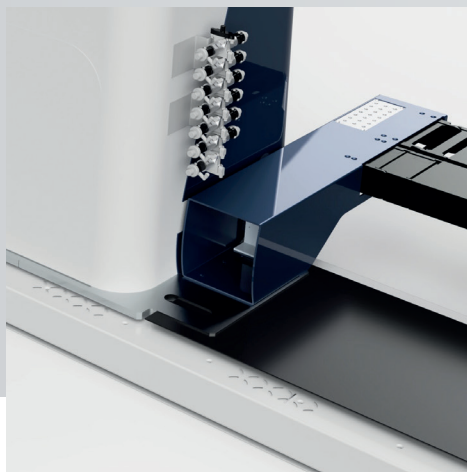
CONVINCING IN EVERY DETAIL



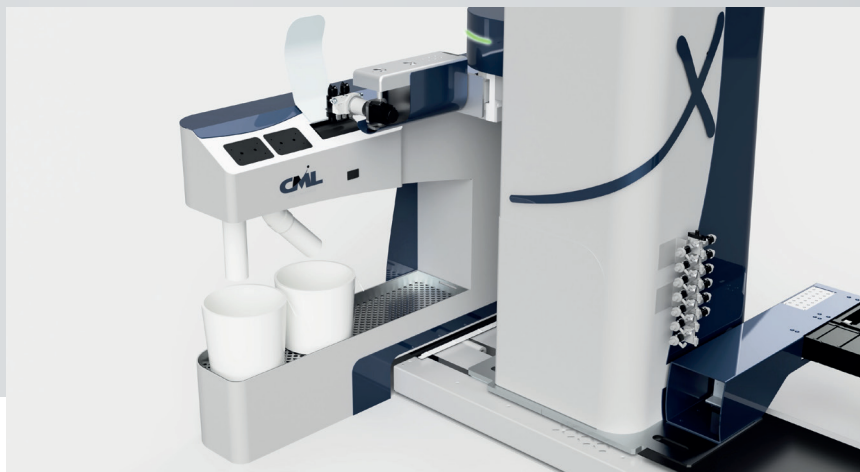
Robot di verniciatura a 6 assi mod. Ghost-X  
6-axis coating robot model Ghost-X



Polso cavo (assi A-B-C) con motori integrati  
Hollow wrist (A-B-C axes) with integrated motors



Dettaglio delle valvole di cambio colore  
Detail of the color change valves



"Smart Box" per pulizia automatica testa di spruzzatura e valvole di cambio colore  
"Smart Box" for automatic cleaning of spray head and color change valves



Armadio elettrico con tastiera integrata  
Electric cabinet with integrated keyboard



Braccio robot retro illuminato  
Back-lighted robot arm



**NEW FINISHING SRL**

Via 1° Maggio, 52 - 20824 Lazzate (MB) Italy  
Tel: +39 (02) 9672 9026

[www.cmlfinishing.it](http://www.cmlfinishing.it)  
E-mail: [info@cmlfinishing.it](mailto:info@cmlfinishing.it)