



CARRO PORTATRONCHI  
LOG CARRIAGE  
BLOCKSPANNWAGEN  
CHARIOT PORTE-GRUMES

**CGD**



**IMPIANTI  
PER SEGHIE**

**EQUIPMENT FOR  
SAW MILLS**

**ANLAGEN FÜR  
SÄGEWERKE**

**INSTALLATIONS  
POUR SCIERIES**

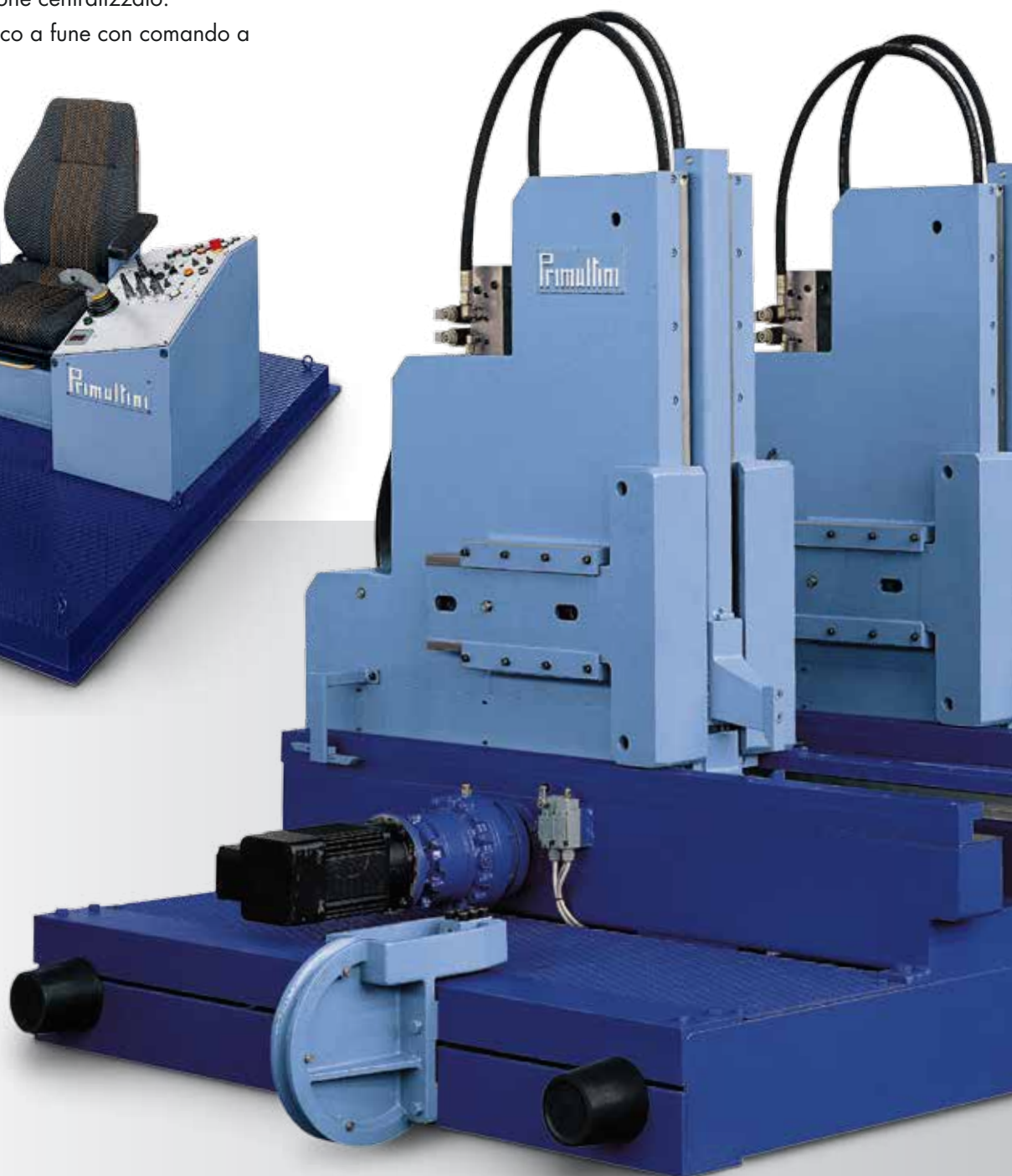
**Primultini®**



## CARRO PORTATRONCHI CGD LOG CARRIAGE CGD

- Chiusura idraulica dei ganci a 2 pressioni selezionabili.
- Doppio tampone idraulico per la regolazione della sporgenza dei ganci a 4 posizioni.
- Spostamento delle morse tramite motore brushless.
- Posizionamenti e cicli di lavorazione programmabili elettronicamente con possibilità di ottimizzazione.
- Giratronchi idraulici a braccia indipendenti su ogni morsa con inclinazione fino a 90°.
- Impianto di lubrificazione centralizzato.
- Avanzamento idrostatico a fune con comando a pedale.

- Log clamping through hydraulic cylinders having 2 selectable closing pressures.
- Double hydraulic pad to select hooks projection in 4 positions.
- Headblocks displacement is powered by a brushless motor.
- Positionings and working cycles are achieved by an electronic programmable equipment, with possibility of optimisation.
- Hydraulic log turning device with independent arms mounted on each headblock, with inclination up to 90°.
- Centralized lubrication.
- Hydrostatic feed, with rope drive and foot control lever.



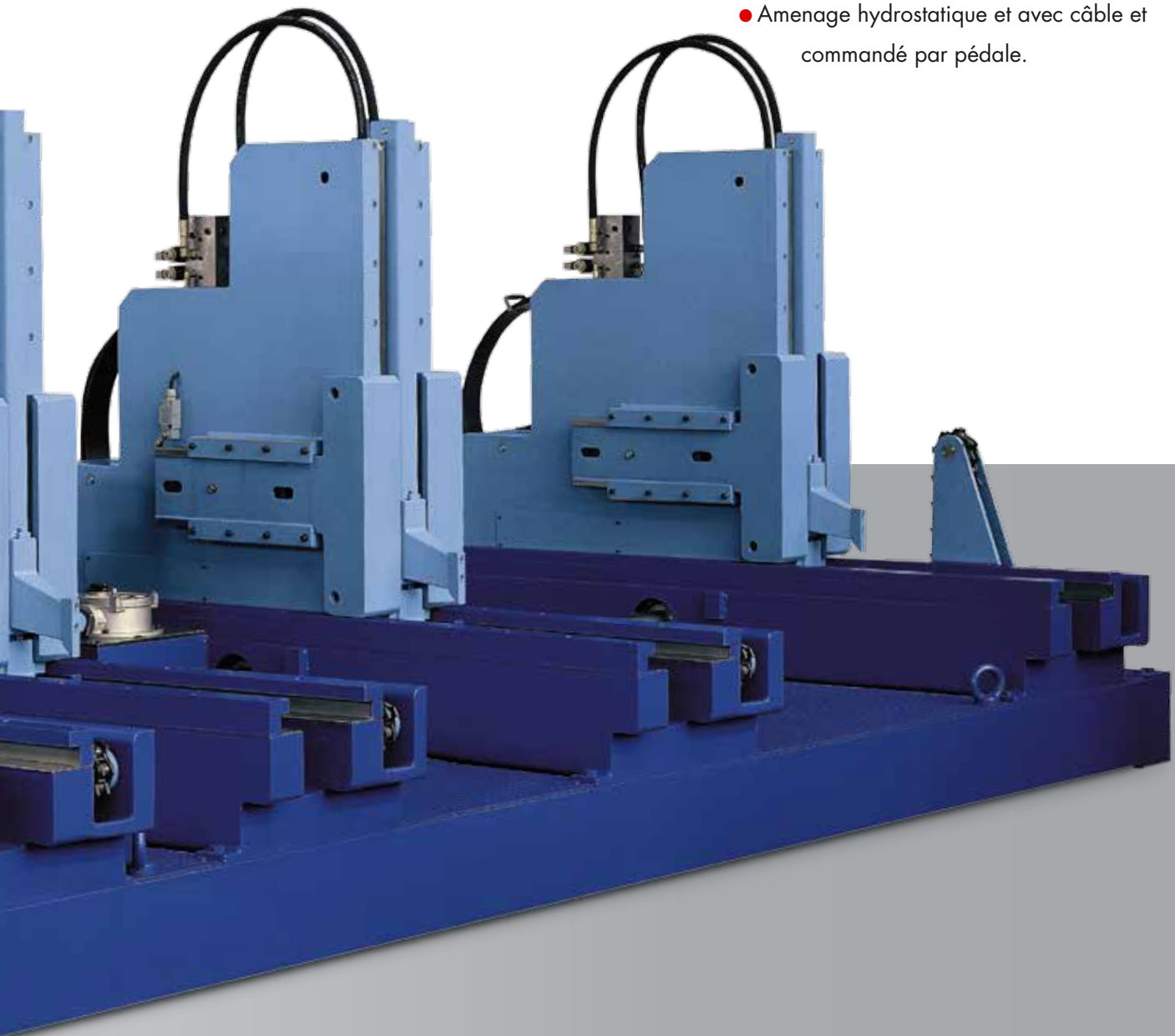


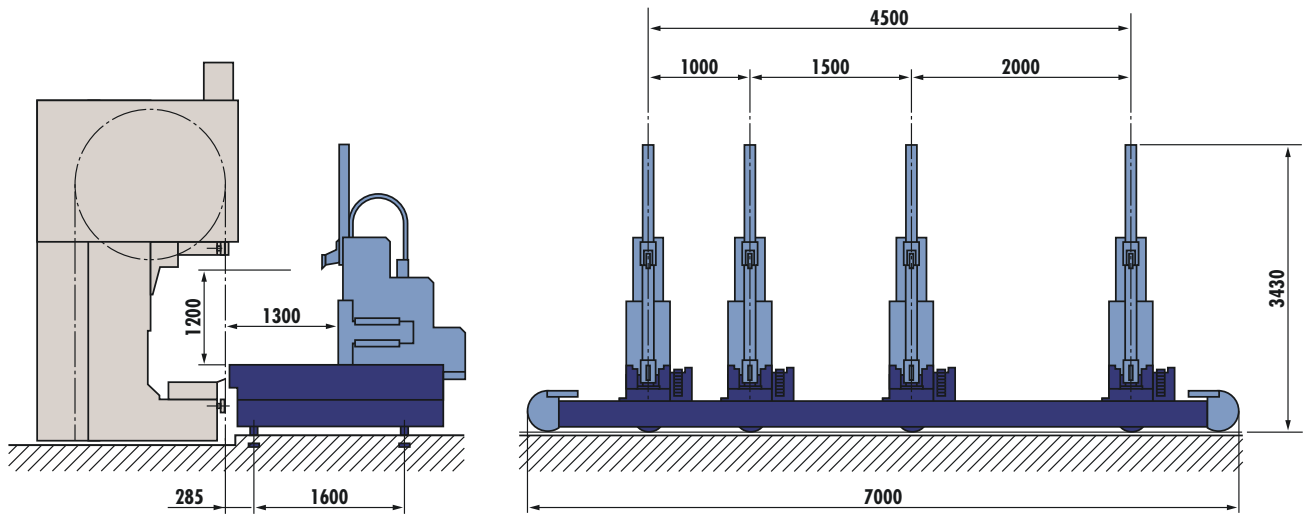
## BLOCKSPANNWAGEN CGD

- Hydraulische Schliessung der Klauen zu 2 wählbaren Druckstufen.
- Hydraulische Doppelanschlagplatte für die Regelung des Klauenvorsprungs zu 4 Positionen.
- Spannbockverstellung mittels Brushless-Servomotor.
- Elektronisch programmierbare Positionierungen und Arbeitszyklen mit Optimierungsmöglichkeit.
- Hydraulische Blochwender mit unabhängigen Armen, an jedem Spannbock angebaut, mit Steigwinkel bis 90°.
- Zentralschmierung.
- Hydrostatischer Seilvorschub mit Fusspedalsteuerung.

## CHARIOT PORTE-GRUMES CGD

- Griffage de la grume par vérins hydrauliques avec 2 pressions de serrage, sélectionnables.
- Volets doubles à commande hydraulique avec choix de réglage de la sortie griffes à 4 positions.
- Déplacement des bornes avec moteur brushless.
- Positionnements et cycles de travail programmables par division électronique, avec possibilité d'optimisation.
- Tourne-grumes hydraulique à bras indépendants montés au niveau de chaque borne, relevables jusqu'à 90°.
- Lubrification centralisée.
- Aménagement hydrostatique et avec câble et commandé par pédale.





## Caratteristiche tecniche Technical data

## Technische Eigenschaften Caractéristiques techniques

Diametro max. tronco  
Max. log diameter  
Max. Stammdurchmesser  
Diam. maxi. de la grume

**mm 1.300**

Sporgenza ganci dal tampone centraggio  
Hook ejection from pads  
Klauenvorsprung von Anschlagplatte  
Saillie des griffes du volet

**mm 20-70-120-170**

Velocità movimento morse  
Speed of headblock displacement  
Spannbockgeschwindigkeit  
Vitesse déplacement des bornes

**mm/s 300**

Velocità avanzamento idrostatico (Mod. IIC)  
Speed of hydrostatic feed (IIC Mod.)  
Geschwindigkeit des hydrostat. Vorschubs (Mod. IIC)  
Vitesse aménagement hydrostatique (Mod. IIC)

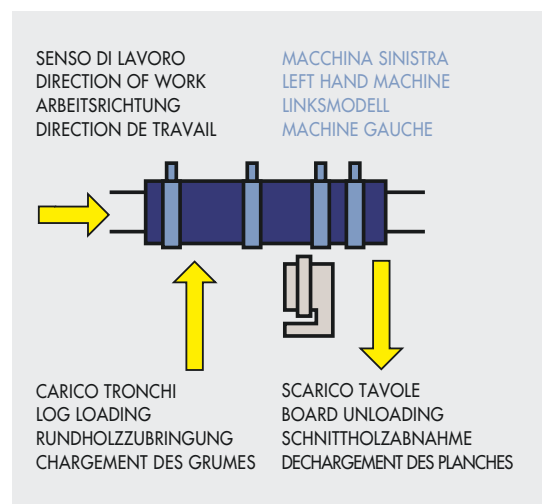
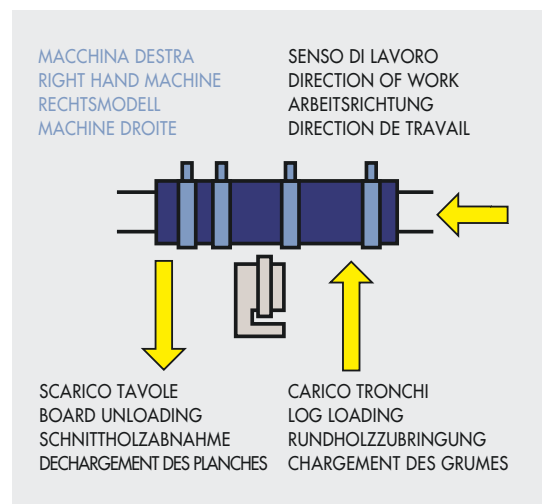
**m/min 0 ÷ 120**

Forza di trazione avanzamento idrostatico (Mod. IIC)  
Tractive force of hydrostatic feed (IIC Mod.)  
Zugkraft des hydrostatischen Vorschubs (Mod. IIC)  
Force de traction aménagement hydrostatique (Mod. IIC)

**N 20.050**

Peso  
Weight  
Gewicht  
Poids

**kg 15.000**



La casa si riserva il diritto di apportare quelle modifiche che riterrà opportune per il miglioramento del prodotto. Misure e pesi non sono impegnativi.  
The company reserves the right to make any modifications it considers opportune for the improvement of the product. Weights and measures are purely indicative and not binding.

Konstruktionsänderungen vorbehalten. Masse und Gewichte sind unverbindlich.  
La maison se réserve le droit d'apporter d'éventuelles modifications qu'elle jugera pouvoir améliorer le produit. Les mesures et les poids ne sont qu'indicatifs.

**Primultini**

PRIMULTINI Srl - Viale Europa, 70 - 36035 Marano Vicentino (VI) Italy  
Tel. +39 0445 560333 - Fax +39 0445 560334 - info@primultini.com - www.primultini.com