


CANTER  
CHIPPING CANTER  
SPANER  
SLABBER  
ФРЕЗЕРНО-БРУСУЮЩИЙ СТАНОК

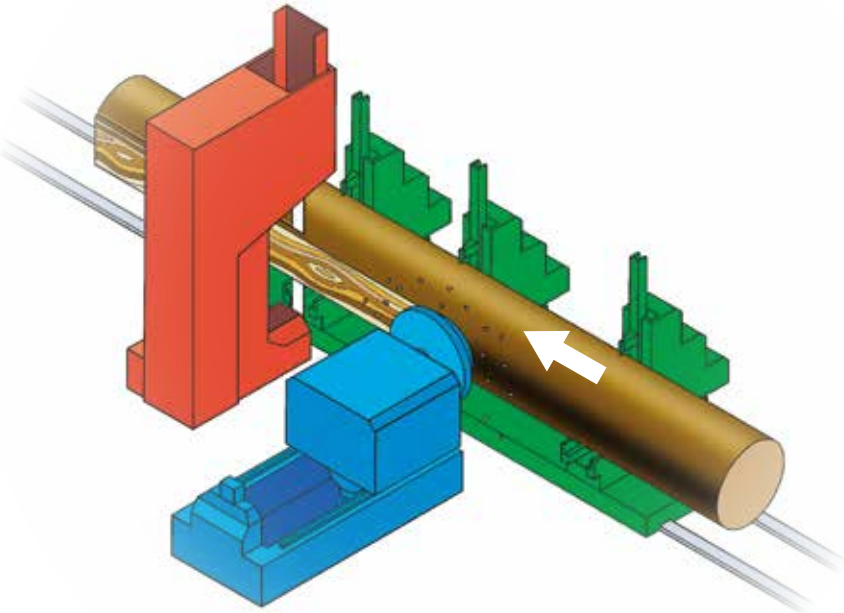
**WSF**  
**WSH**




**Primultini**<sup>®</sup>

 **CANTER** La macchina, abbinabile ad una segatronchi nuova o già esistente, permette la trasformazione dello scorcio in trucioli (chips) al momento del primo taglio del tronco. Il risultato è un aumento della produzione, fino a 4 passaggi in meno per ogni tronco, e l'eliminazione dei problemi di movimentazione degli scorzi.


- Costruzione pesante e robusta onde evitare vibrazioni durante il taglio.
- Guide di scorrimento con pattini a sfere.
- Posizionamento tramite vite a ricircolo di sfere con motore brushless in asservimento di posizione con freno di stazionamento).
- Coltelli a montaggio rapido e facilmente sostituibili.
- Settori circolari dentati per una migliore finitura della superficie.



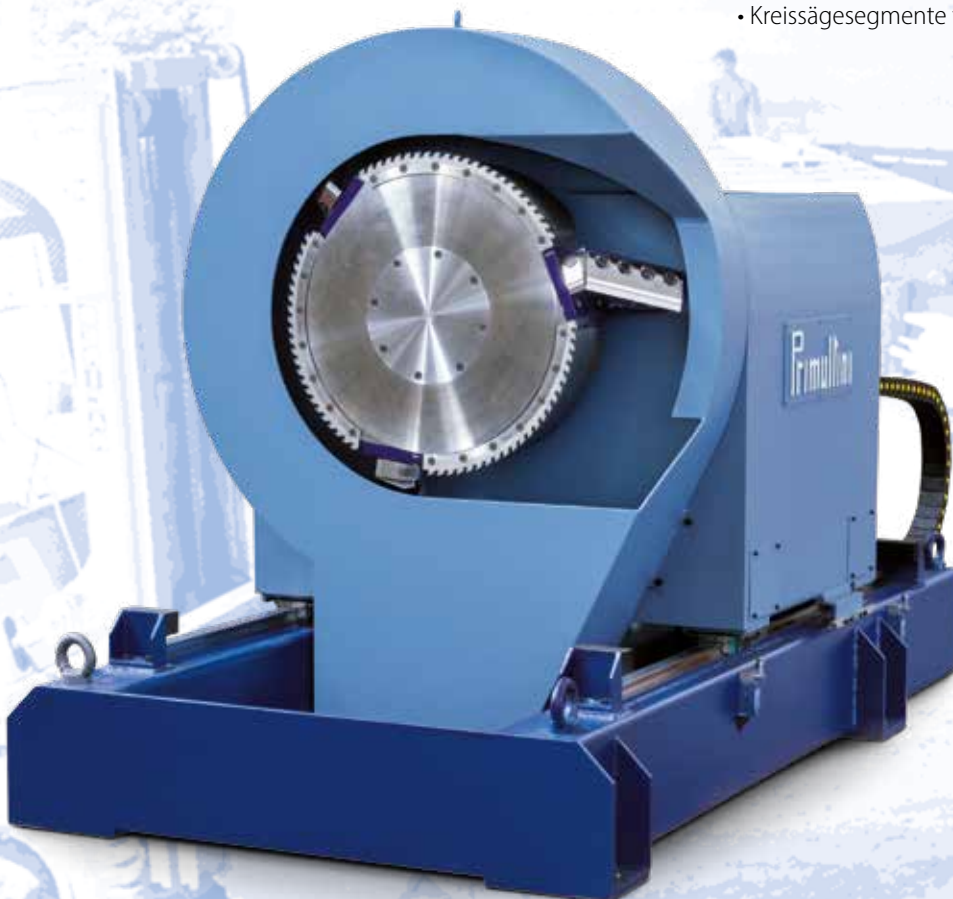
 **CHIPPING CANTER** This chipping canter, which can be coupled to a new or an existing log band saw, eliminates the first slab by producing quality chips while sawing the first board.

The results are the increased production, up to 4 saw cuts less on every log, and lower costs by eliminating slabs handling.


- Heavy-duty steel frame to avoid vibrations during the cutting.
- Steel slideways.
- Displacement by means of a ball screw with Brushless motor, in slave position (with electromagnetic brake).
- Quick and easy knife change.
- Circular toothed segments to produce a very smooth surface.

 **SPANER** Diese Maschine kann sowohl mit einer neuen als auch mit einer bestehenden Blockbandsäge kombiniert werden, um die Schwarte schon während des ersten Einschnittes des Stammes zu zerspanen. Daraus ergibt sich eine Produktionssteigerung, bis zu 4 Bearbeitungsschritte weniger pro Stamm, sowie die Beseitigung des Manipulationsaufwandes für die Schwarten.

- Robuste und schwere Stahlkonstruktion, für einen vibrationsfreien Betrieb.
- Positionierung über Kugelgleitführungen.
- Zustellung mittels Brushlessmotor auf Kugelspindel mit Positionsverriegelung (mit Standbremse).
- Schneller und einfacher Messerwechsel.
- Kreissägesegmente für eine glatte Oberfläche.




**WSF**

 **SLABBER** Cette machine, qui peut être couplée à une scie à grumes neuve ou existante, permet la transformation de la dosse en copeaux (chips) lors de la première coupe sur la grume.

Les avantages sont une augmentation de production, pouvant aller jusqu'à 4 traits de scies supprimés par grume, et l'élimination des problèmes d'évacuation des dosses.

- Construction solide et robuste pour éviter des vibrations pendant la coupe.
- Glissières en acier.
- Positionnement par vis à billes avec moteur Brushless en asservissement de position (avec frein électromagnétique).
- Couteaux à changement rapide et facile.
- Secteurs circulaires dentés pour obtenir un très bon état de surface.

 **ФРЕЗЕРНО-БРУСУЮЩИЙ СТАНОК** Станок в сочетании с новой или существующей пильной установкой предназначен для переработки горбыля в щепу во время первого распила бревна. Результатом процесса является повышение производительности (до 4 проходов меньше на каждое бревно) и устранение проблем, связанных с перемещением горбыля.

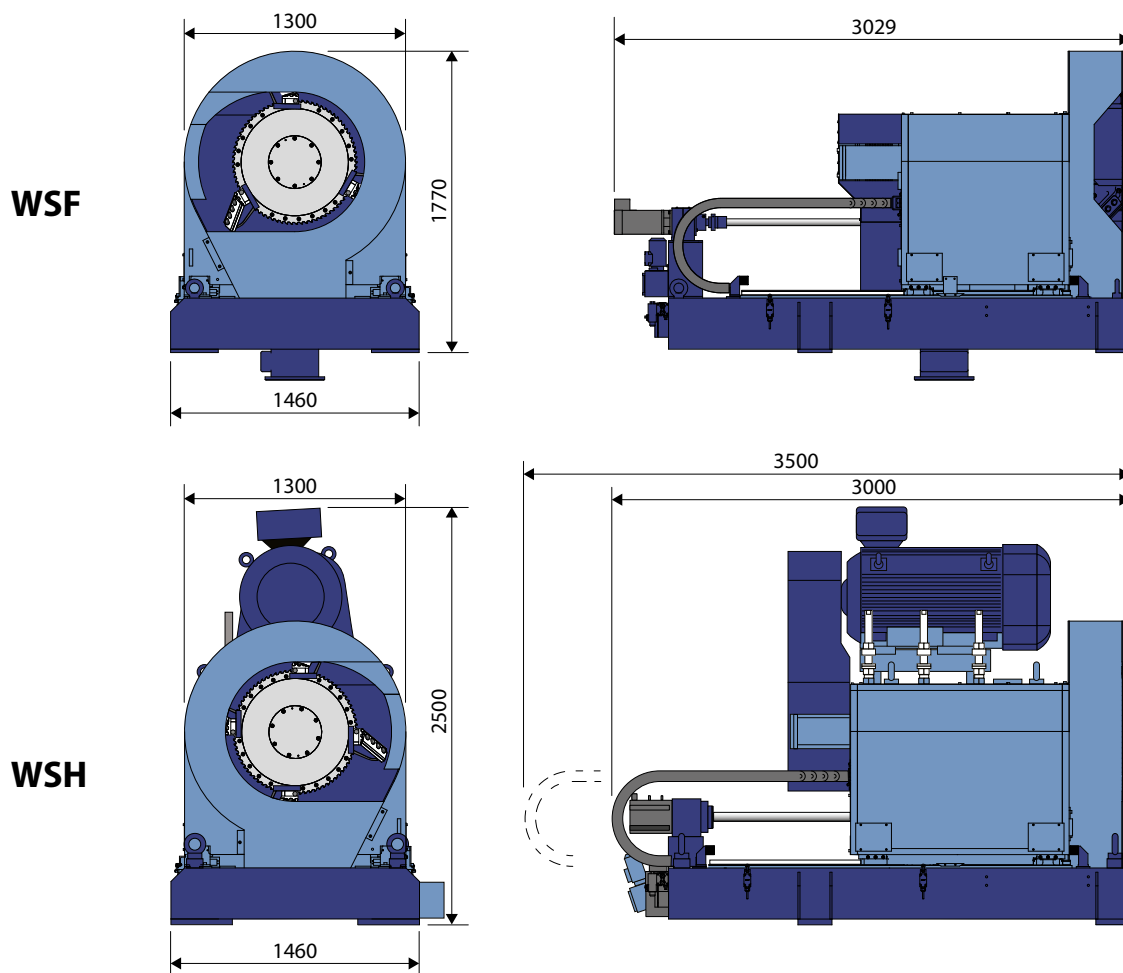
- Тяжелая и прочная конструкция для предотвращения вибраций во время распила.
- Направляющие скольжения с шариковыми блоками.
- Позиционирование посредством шарико-винтовой передачи с бесщеточным серводвигателем с управлением положением (со стояночным тормозом).
- Быстрый монтаж и легкая смена ножей.
- Зубчатые круглые сегменты для лучшей обработки поверхности.



**WSF inclinato**



**DIMENSIONI D'INGOMBRO - OVERALL DIMENSIONS - AUSSENMASSE - ENCOMBREMENT - ГАБАРИТНЫЕ РАЗМЕРЫ**



**DATI TECNICI - TECHNICAL DATA - TECHNISCHE DATEN - DONNÉES TECHNIQUES - ТЕХНИЧЕСКИЕ ДАННЫЕ**

Mod.			WSF	WSH
Diametro esterno fresa Cutter canter outside diameter Außendurchmesser des Spanerkopfes	Diamètre extérieur fraise Внешний диаметр фрезы	mm мм	1100	1100
Altezza max. di fresatura Max. milling height Max. Fräshöhe	Hauteur max. de fraisage Макс. высота фрезерования	mm мм	700	700
Spessore max. di asportazione Max. removal Max. Schnitttiefe	Épaisseur max. d'enlèvement Макс. толщина снятия	mm мм	150	150
Corsa carrello porta fresa Canter stroke Verstellweg des Spaners	Course du chariot porte-fraise Ход каретки фрезы	mm мм	900	800
Numero coltelli Number of knives Anzahl der Messer	Nombre de couteaux Кол-во ножей		3 - 4 - 6	4 - 6
Potenza motore principale Main motor power Motorleistung	Puissance du moteur principal Мощность главного двигателя	kW кВт	55 - 75 - 90	200
Peso Weight Gewicht	Poids Вес	kg кг	5100	6500

La casa si riserva il diritto di apportare quelle modifiche che riterrà opportune per il miglioramento del prodotto. Misure e pesi non sono impegnativi.  
The company reserves the right to make any modifications it considers opportune for the improvement of the product. Weights and measures are purely indicative and not binding.  
Konstruktionsänderungen vorbehalten. Masse und Gewichte sind unverbindlich.

La maison se réserve le droit d'apporter d'éventuelles modifications qu'elle jugera pouvoir améliorer le produit. Les mesures et les poids ne sont qu'indicatifs.  
Фирма оставляет за собой право на модификацию с целью улучшения продукции.  
Данные о размерах и весе - не обязывающие.